

Fiche technique

Caractéristiques du produit



Armoire réfrigérée froid négatif 130 l 3x grille, inox

Modèle	Code SAP	00012874
DF 200 S	Groupe d'articles	Armoires réfrigérées - froid positif/négatif



- Volume de chambre [L]: 130
- Température minimale de l'appareil [° C]: -10
- Température maximale de l'appareil [° C]: -22
- Épaisseur de l'isolation [mm]: 40
- Type de contrôle: Digitale
- Verrou de porte: Oui
- Ouverture de l'appareil: Bilatéral
- Consommation annuelle d'énergie: 894

Code SAP	00012874	Volume de chambre [L]	130
Largeur nette [mm]	600	Volume brut [m3]	0.425
Profondeur nette [mm]	615	Volume net [m3]	0.315
Hauteur nette [mm]	855	Température minimale de l'appareil [° C]	-10
Poids net [kg]	46.00	Température maximale de l'appareil [° C]	-22
Puissance électrique [kW]	0.158	Réfrigérant	R290
Alimentation	230 V / 1N - 50 Hz	Poids du réfrigérant [g]	46.00
Classe d'énergie	C	Classe climatique	4

Fiche technique



Dessin technique

Armoire réfrigérée froid négatif 130 l 3x grille, inox

Modèle

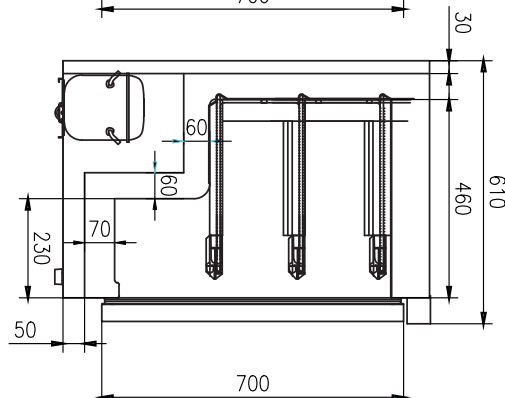
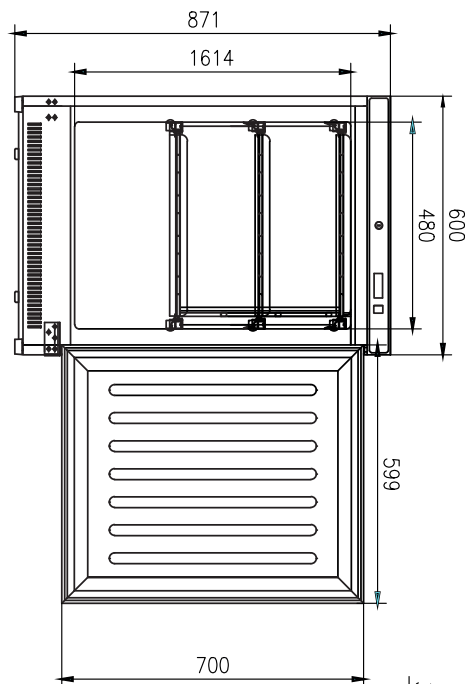
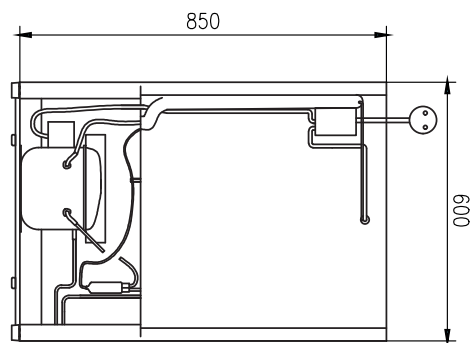
Code SAP

00012874

DF 200 S

Groupe d'articles

Armoires réfrigérées - froid positif/négatif



Fiche technique

Paramètres techniques



Armoire réfrigérée froid négatif 130 l 3x grille, inox

Modèle	Code SAP	00012874
DF 200 S	Groupe d'articles	Armoires réfrigérées - froid positif/négatif

1. Code SAP:

00012874

2. Largeur nette [mm]:

600

3. Profondeur nette [mm]:

615

4. Hauteur nette [mm]:

855

5. Poids net [kg]:

46.00

6. Largeur brute [mm]:

625

7. Profondeur brute [mm]:

645

8. Hauteur brute [mm]:

1055

9. Poids brut [kg]:

52.00

10. Type d'appareil:

Appareil électrique

11. Puissance électrique [kW]:

0.158

12. Alimentation:

230 V / 1N - 50 Hz

13. Classe d'énergie:

C

14. Réfrigérant:

R290

15. Type de refroidissement:

Statique avec ventilateur

16. Matériel:

Inox

17. Température ambiante min [° C]:

10

18. Température ambiante maximale [° C]:

43

19. Propriétés de l'appareil 2:

Congelé

20. Volume de chambre [L]:

130

21. Volume brut [m3]:

0.425

22. Volume net [m3]:

0.315

23. Matériau de la plaque supérieure:

SS201

24. Pieds réglables:

Oui

25. Épaisseur de l'isolation [mm]:

40

26. Ouverture de l'appareil:

Bilatéral

27. Joint:

Oui

28. Nombre de portes:

1

Fiche technique

Paramètres techniques



Armoire réfrigérée froid négatif 130 l 3x grille, inox

Modèle	Code SAP	00012874
DF 200 S	Groupe d'articles	Armoires réfrigérées - froid positif/négatif

29. Unité:

Oui

30. Type de contrôle:

Digitale

31. Verrou de porte:

Oui

32. Consommation annuelle d'énergie:

894

33. Température minimale de l'appareil [° C]:

-10

34. Température maximale de l'appareil [° C]:

-22

35. Poids du réfrigérant [g]:

46.00

36. Nombre de grilles:

3

37. Classe climatique:

4